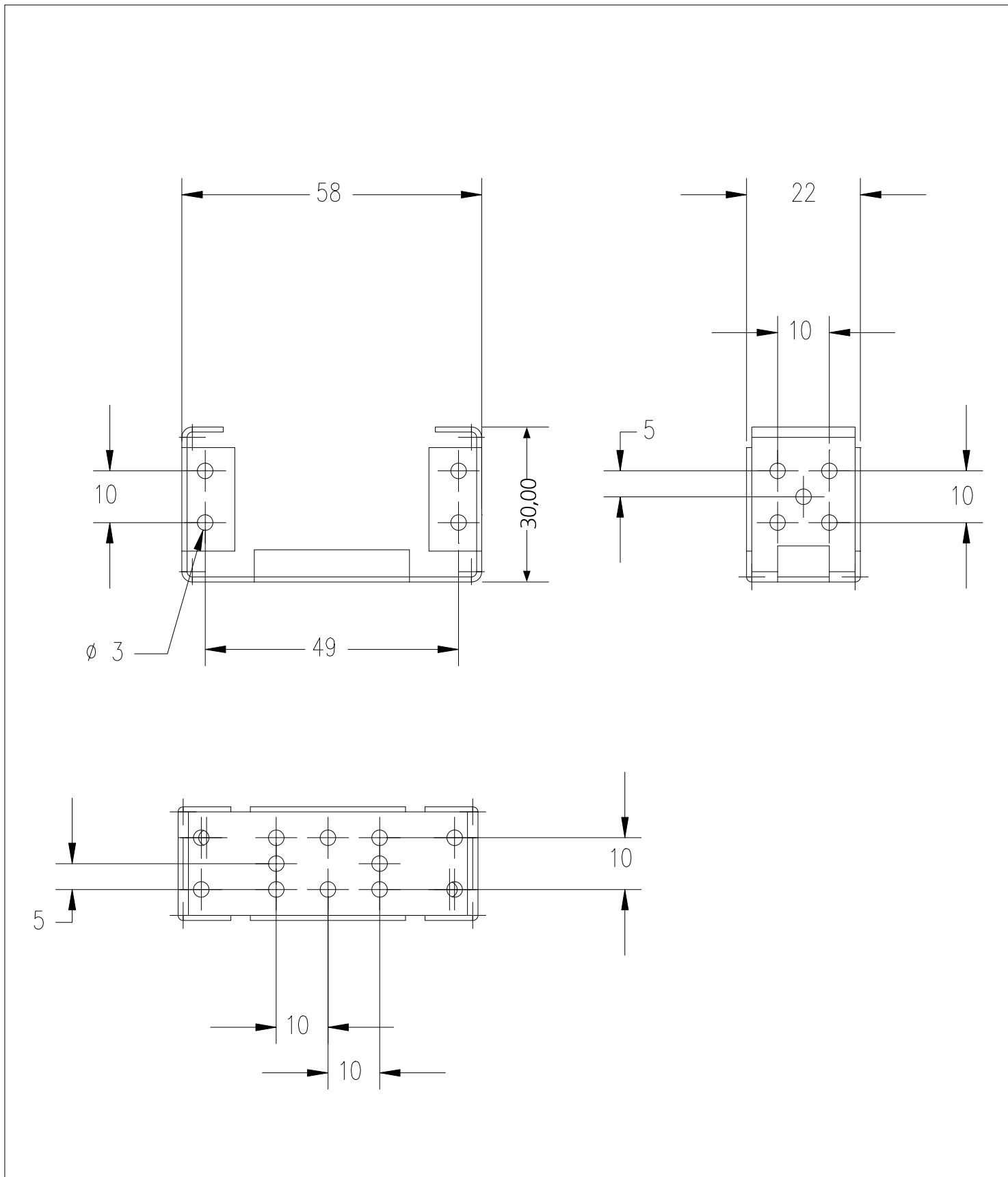


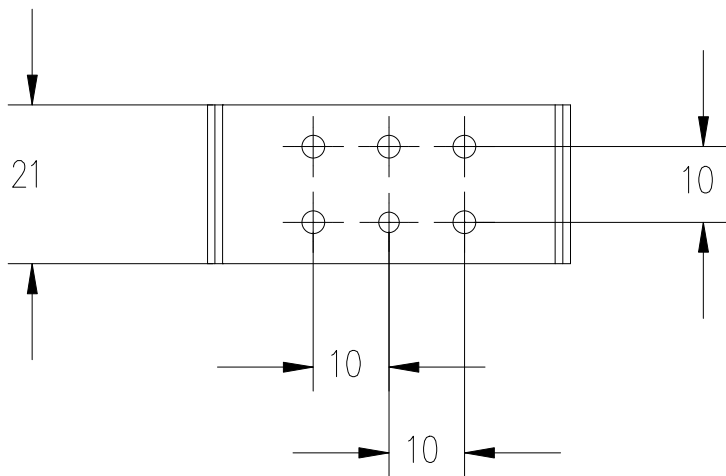
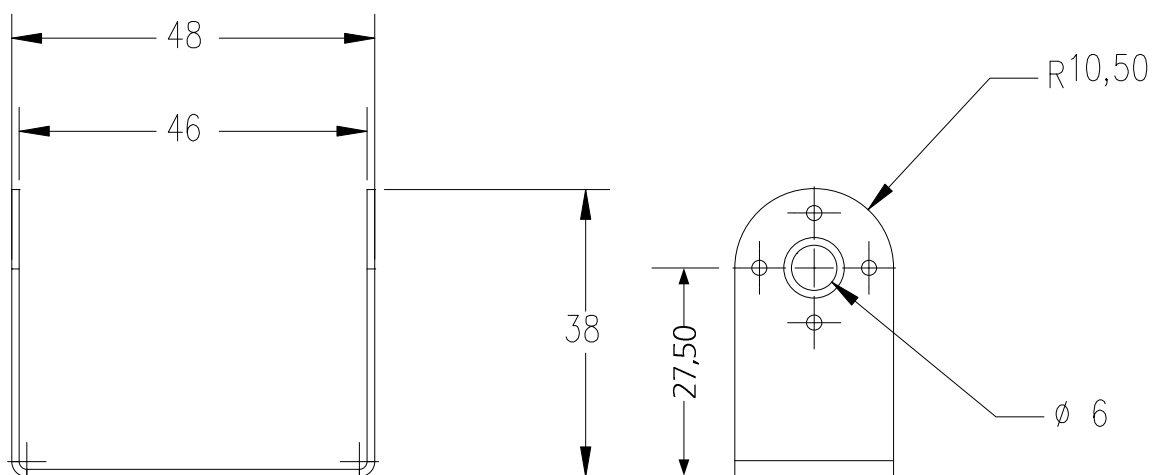
		Matière	Poids
1	Palonnier	Plastique	1 g
2	Servomoteur	--	35 g
3	Cage	Aluminium	12 g
4	Fourche	Aluminium	5 g
5	Axe (court)	Aluminim	1 g

		Matter	Weight
1	Swing bar	Plastic	1 g
2	Servomotor	--	35 g
3	Cage	Aluminium	12 g
4	Bracket	Aluminium	5 g
5	Center (short)	Aluminium	1 g

BRIQUE EASY	Matière : Aluminium	Poids : 54 g	Unité : mm	Echelle : 1/1
EASY BRICK	Matter: Aluminium	Weight : 54 g	Unit : mm	Scale : 1/1



CAGE	Matière : Aluminium	Poids : 12 g	Unité : mm	Echelle : 1/1
CAGE	Matter: Aluminium	Weight : 12 g	Unit : mm	Scale : 1/1



FOURCHE	Matière : Aluminium	Poids : 5 g	Unité : mm	Echelle : 1/1
BRACKET	Matter: Aluminium	Weight : 5 g	Unit : mm	Scale : 1/1